

# ODSTOJNIKOWY FILTR **TWISTER**

## ZASADA **DZIAŁANIA FILTRA**

Gaz wprowadzany do filtra wprawiany jest w ruch wirowy i kierowany w dół korpusu. Dzięki ruchowi wirowemu, sile odśrodkowej oraz sile bezwładności cząsteczki stałe i ciekłe znajdujące się w gazie zostają odwirowane i zatrzymane na dnie. Dopiero wówczas, gaz powracający ku górze, jest finalnie oczyszczany we wkładzie filtrującym. Dzięki takiemu podwójnemu zabezpieczeniu paliwo LPG i CNG po zmianie stanu skupienia z płynnej na lotną, po przejściu przez reduktor i finalnie trafiające do wtryskiwaczy, jest przefiltrowane i w 100% oczyszczone. Filtr Twister ceniony jest również ze względu na wymienny wkład. Dzięki temu, zamiast demontować spod maski cały filtr, wystarczy wymienić jedynie sam wkład filtrujący. Czas wymiany jest krótszy a koszt serwisowy znacznie niższy.



## FILTR ODSTOJNIKOWY TWISTER ZREWOLUCJONIZOWAŁ PROCES FILTROWANIA GAZU

# TWISTER



STOSOWANIE FILTRA TWISTER WYDŁUŻA ŻYWOTNOŚĆ  
INSTALACJI GAZOWEJ LPG & CNG!

TWISTER POSIADA **HOMOLOGACJĘ** LPG ORAZ CNG,  
DZIĘKI CZEMU WYKORZYSTYWANY JEST PRZEZ MONTAŻYSTÓW  
**I CENIONY PRZEZ KIEROWCÓW NA CAŁYM ŚWIECIE.**

ODSTOJNIKOWY FILTR  
LPG/CNG FAZY LOTNEJ  
Z SEPARACJĄ OLEJU

Materiał obudowy:	kompozyt poliamidowo-szklany
Wymienny wkład filtrujący:	poliester 3-warstwowy
Skuteczność filtracji:	99% dla cząstek stałych 1 µm
Przepustowość 200 Pa:	280 l / m <sup>2</sup> s
Max. ciśnienie pracy:	4,5 bara (Klasa 2)
Temperatura pracy:	- 20°C do + 120°C
Średnica króćców gazu:	wew. Ø 8 / zewn. Ø 12 mm
Wymiary zewnętrzne:	112 mm x 105 mm x Ø 65 mm
Homologacja:	67R-01 1052 (LPG), 110R-01 0057 (CNG)

**Montaż w pozycji pionowej odstojnikiem do dołu**

## ZASTOSOWANIE FILTRA TWISTER



Filtr Twister stosowany jest z powodzeniem w każdym rodzaju instalacji i niezależnie od rodzaju paliwa – tak w LPG, jak i w CNG. Twister skutecznie chroni wtryskiwacze gazowe przed substancjami

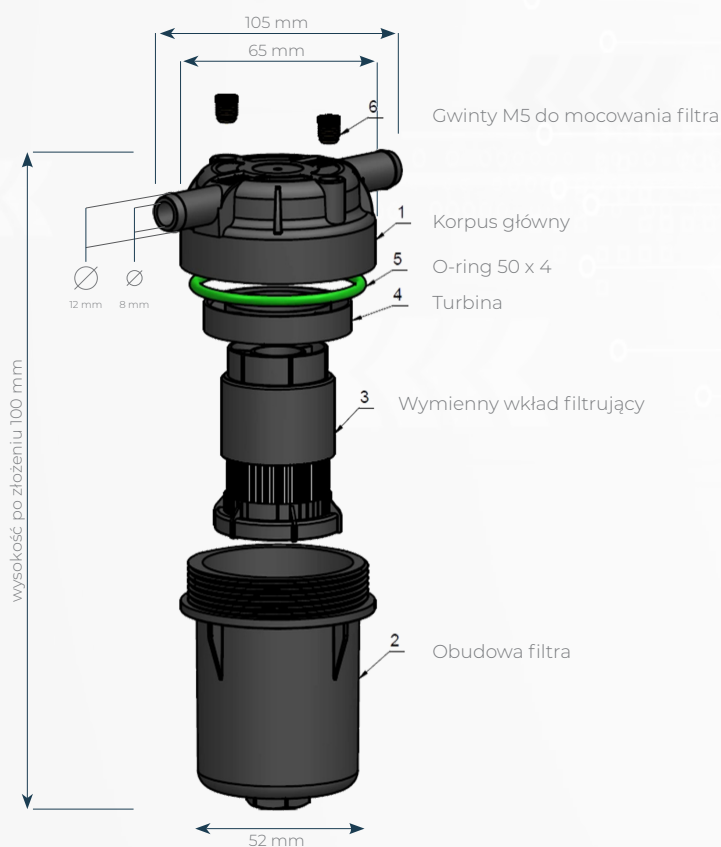
oleistymi oraz cząstkami stałymi i wydatnie zwiększa bezawaryjność całego systemu zasilania samochodu gazem. Skutecznie separuje wszystkie zanieczyszczenia występujące w gazie LPG/CNG.

### TWISTER DOSTĘPNY JEST W 2 WERSJACH: STANDARDOWEJ ORAZ 360°!

#### Twister

Króciec wejściowy i wyjściowy jest nierozłączną częścią głowicy.

## TWISTER



#### Twister 360°

Króciec wejściowy jest nierozłączną częścią głowicy, króciec wyjściowy stanowi obrotowe kolanko osadzone w głowicy. Zastosowanie wersji 360° zwiększa komfort montażu filtra. Kolanko skierowane ku górze sprawia, że filtr zmieści się w trudno dostępne miejsca pod maską.

