

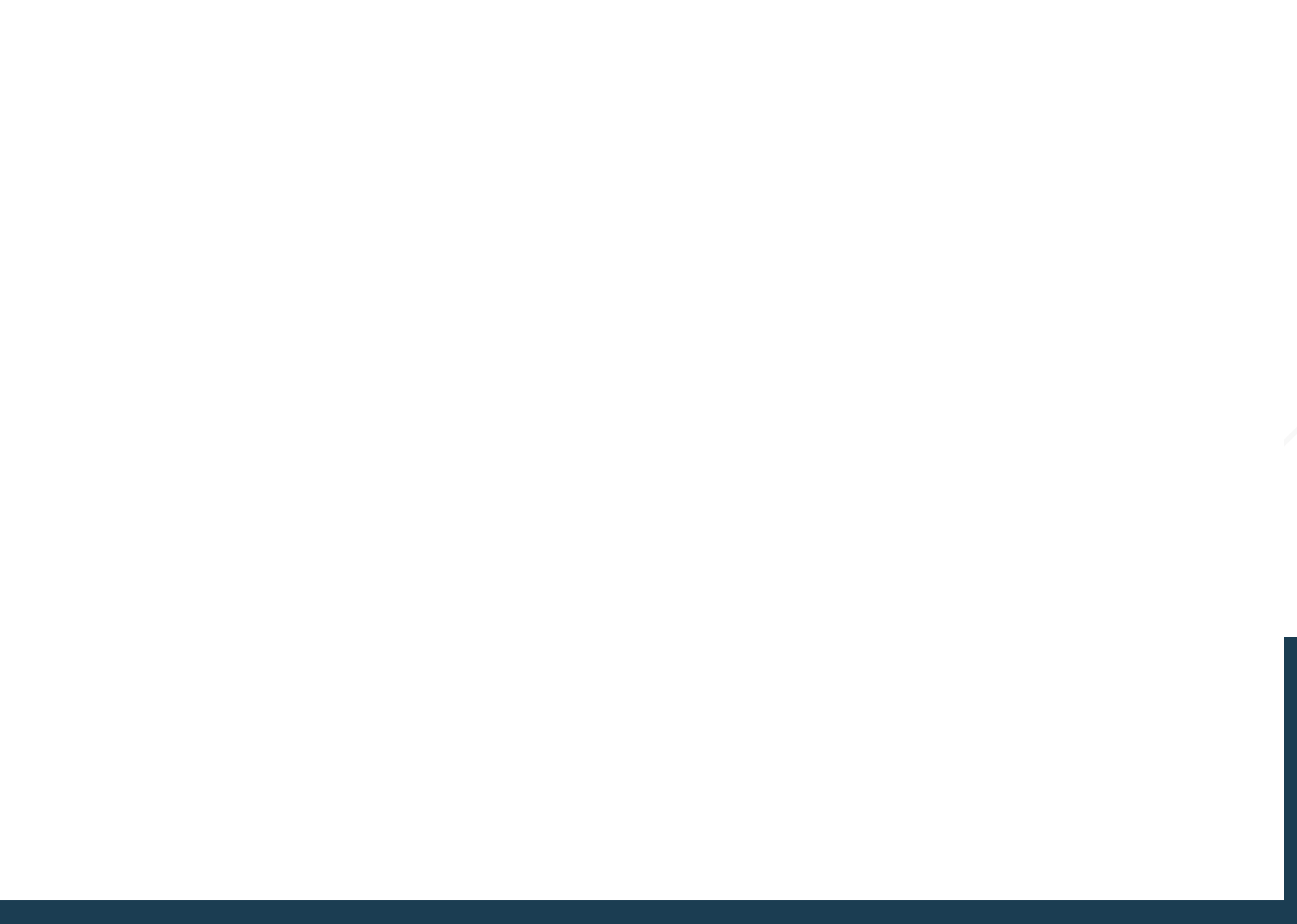
CZAS
NA
LIGHT!



ZENIT BLUE BOX LIGHT



BEST PART OF DRIVING



ZENIT BLUE BOX LIGHT!

Zenit Blue Box LIGHT!

Sterownik instalacji autogaz LPG&CNG został zaprojektowany na bazie naszego wieloletniego doświadczenia w branży. Zenit Blue Box w wersji LIGHT spełnia oczekiwania warsztatów montażowych i kierowców. To produkt linii BASIC - optymalny cenowo, a jednocześnie technicznie bazujący na linii PRO.



STEROWNIK W **WERSJI LIGHT** REPREZENTUJE **POLSKĄ MYŚL TECHNOLOGICZNĄ**



BLUE BOX LIGHT!

POWSTAŁ DZIĘKI DOŚWIADCZENIU TECHNIKÓW
Z CENTRUM BADAWCZO-ROZWOJOWEGO AG CENTRUM.
ZENIT BLUE BOX W WERSJI LIGHT TO W PEŁNI POLSKI PRODUKT.
POLSKIE KNOW HOW. POLSKA PRODUKCJA. PRODUKT W 100% POLSKI!

JESZCZE WIĘCEJ FUNKCJI W LINII BASIC!

CZAS NA
LIGHT!

Gama samochodów dostępnych na rynku jest bardzo szeroka. Od wersji ekonomicznych czy budżetowych, przez klasę standard aż po marki premium. Jesteśmy świadomi różnych potrzeb kierowców na rynku automotive, dlatego marka Zenit to instalacja dostępna w 3 liniach produktowych: BASIC, PRO i PREMIUM. Oddajemy w ręce warsztatów i kierowców nowy sterownik Zenit linii BASIC. Model Blue Box w wersji LIGHT.

WERSJA LIGHT TO POŁĄCZENIE WIEDZY
I MOŻLIWOŚCI TECHNICZNYCH MARKI ZENIT.

OD TERAZ LINIA BASIC OFERUJE ZNACZNIE WIĘCEJ!

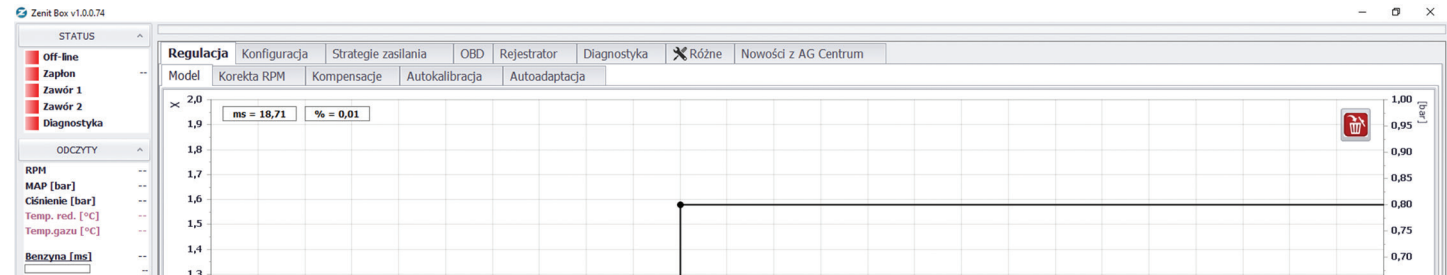
ZENIT BLUE BOX LIGHT OPOWIADA NA
WSPÓŁCZESNE POTRZEBY KIEROWCÓW.

Tworząc wersję LIGHT bazowaliśmy na cenionych przez montażystów funkcjonalnościach modelu Blue Box. Wybraliśmy te, które są niezbędne do podstawowego ustawienia instalacji gazowej, a następnie zamknęliśmy je w jeszcze mniejszej obudowie. Sterownik posiada dedykowane 24-pinowe złącze, aby montaż sterownika był prosty i przyjemny.



ZENIT BOX TAKŻE DLA LINII BASIC!

ZENIT BOX – TAKŻE DLA LINII BASIC!



Jako montażysta docenisz, że Blue Box LIGHT ma wspólny interfejs z pozostałymi sterownikami „Box”. Obsługujesz jeden program, zamiast kilku różnych. Blue Box LIGHT gwarantuje Ci możliwość wgrania mapy ze wszystkimi ustawieniami z jednego sterownika Box do drugiego. Na przykład z Blue Box OBD bądź Black Box do Blue Box w wersji LIGHT. Uruchowią się wówczas te funkcje, które są dostępne w danym sterowniku.

WSPARCIE TECHNICZNE

INFOLINIA TECHNICZNA DLA WARSZTATÓW



+48 800 703 039



+48 606 145 996



TECHNICZNY@AGCENTRUM.PL



PN. - PT. 8:00 - 20:00 (CET), SOB. 8:00 -14.00 (CET)



WERSJE STEROWNIKÓW BLUE BOX

HOMOLOGOWANA **JAKOŚĆ**

Sterownik Zenit Blue Box LIGHT posiada wymagane przepisami prawa homologacje, przyznawane przez jednostki badawcze i certyfikujące. Homologacje sterownika w wersji LIGHT są takie same, jak w wersji standard i OBD. Wybór instalacji Zenit Blue Box LIGHT to gwarancja stabilnej pracy i certyfikowanej jakości.

E20 67R-01 1029

E20 110R-01 0053

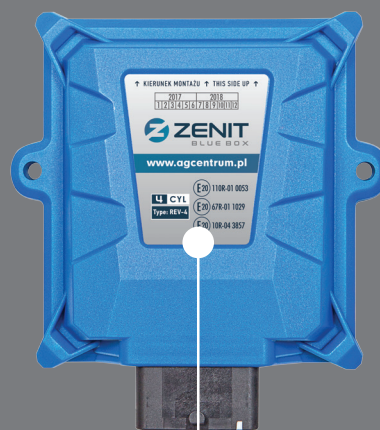
E20 10R-04 3857



WERSJA LIGHT

Zenit Blue Box w wersji LIGHT

Kompaktowa obudowa, dolna część naklejki w kolorze szarym oraz dopisek „LIGHT” obok informacji dotyczącej liczby obsługiwanych cylindrów



WERSJA STANDARD

Zenit Blue Box w wersji STANDARD

Dolna część naklejki w kolorze szarym



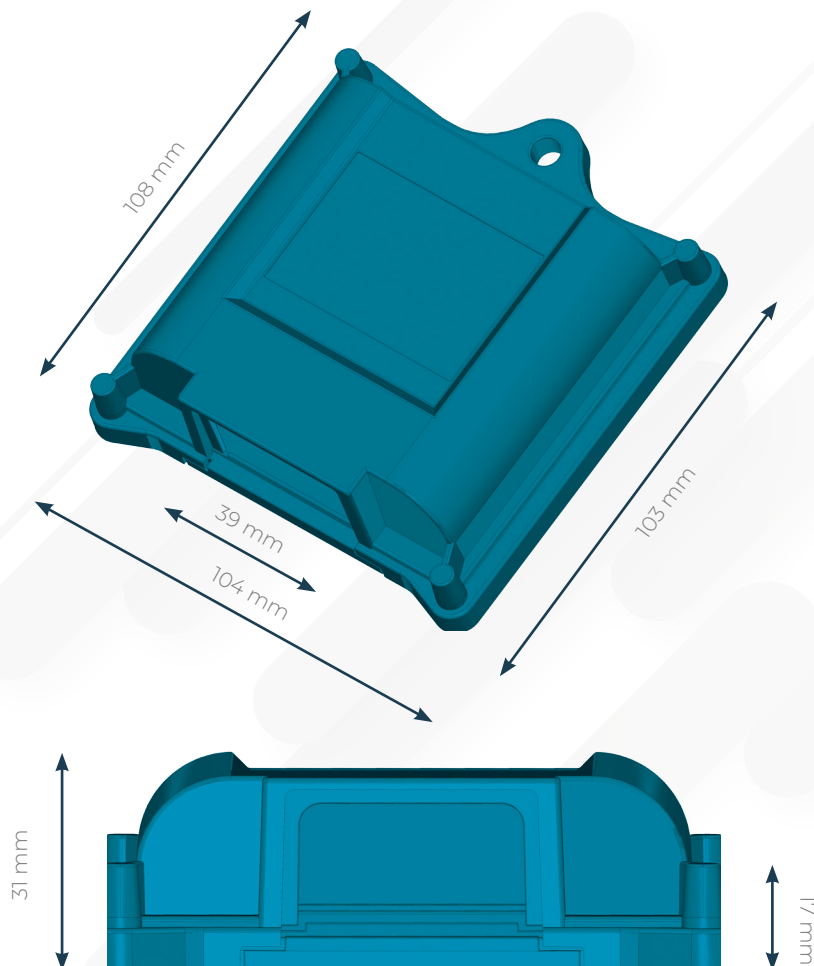
WERSJA OBD

Zenit Blue Box w wersji OBD

Dolna część naklejki w kolorze granatowym, a także dopisek „OBD” obok informacji dotyczącej liczby obsługiwanych cylindrów

SPRAWDZONA OBUDOWA

W WERSJI LIGHT ZASTOSOWALIŚMY SPRAWDZONĄ OBUDOWĘ Z TWORZYWA KOMPOZYTOWEGO. TO POŁĄCZENIE POLIAMIDU Z 30% DODATKIEM WŁÓKNA SZKLANEGO. DZIĘKI TEMU OBUDOWA CHARAKTERYZUJE SIĘ:



- minimalną rozszerzalnością cieplną
- dużą wytrzymałością
- odpornością na wysokie temperatury
- maksymalna temperatura użytkowa wynosi do +180°C
- dużą twardością powierzchniową
- dużą sztywnością
- stabilnością wymiarów.

PODSTAWOWE INFORMACJE



rodzaj wtrysku:

pośredni

ilość obsługiwanych cylindrów:

3 | 4

rodzaj paliwa gazowego:

LPG&CNG

MARKA: ZENIT | MODEL: BLUE BOX | WERSJA: LIGHT

HARDWARE



CERTYFIKOWANY PROCESOR AUTOMOTIVE

Procesor Freescale sprawdzony w wersji standard i OBD. Idealny do zastosowań automotive. Jest odporny na zakłócenia elektromagnetyczne. Ma to znaczenie dla pracy każdego montażysty, szczególnie przy montażu instalacji do samochodów starszych rocznikowo. Dzięki zastosowaniu specjalnego lakieru na płytce centrala jest odporna na wilgoć.

WERSJA LIGHT



Napięcie zasilania: od 9 V do 16 V

Prąd (zasilania): do max. 10 A

Temperatura pracy: -20°C do +120°C

ODPORNY NA WILGOĆ!

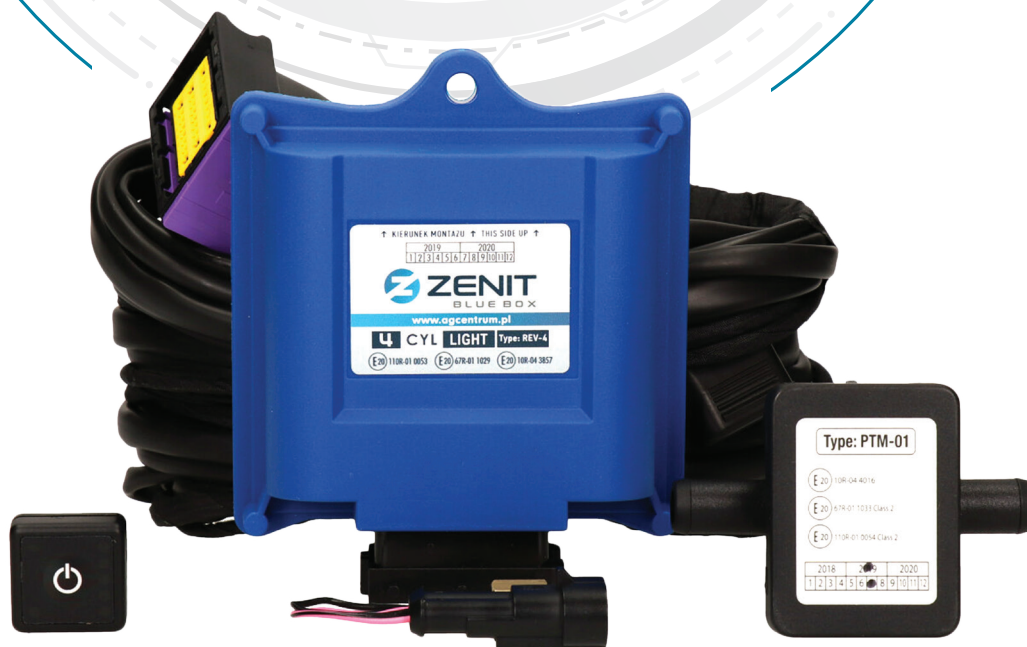




PRZEŁĄCZNIK

W wersji LIGHT możliwe jest zastosowanie 2 rodzajów przełączników Zenit. Przełącznika stosowanego w standardzie w modelu Blue Box oraz przełącznika RGB stosowanego w standardzie w modelu Black Box. Zastosowanie przełącznika RGB w wersji LIGHT centrali Blue Box, umożliwi korzystanie z wybranych funkcji przełącznika linii Premium.

W SKŁAD ELEKTRONIKI WCHODZI:



Sterownik Zenit Blue Box Light

Wiązka elektryczna

MAP sensor z czujnikiem temperatury gazu

Przełącznik

Czujnik temperatury reduktora

Sensor wskazania poziomu i rezerwy gazu
w zbiorniku (opcjonalnie)

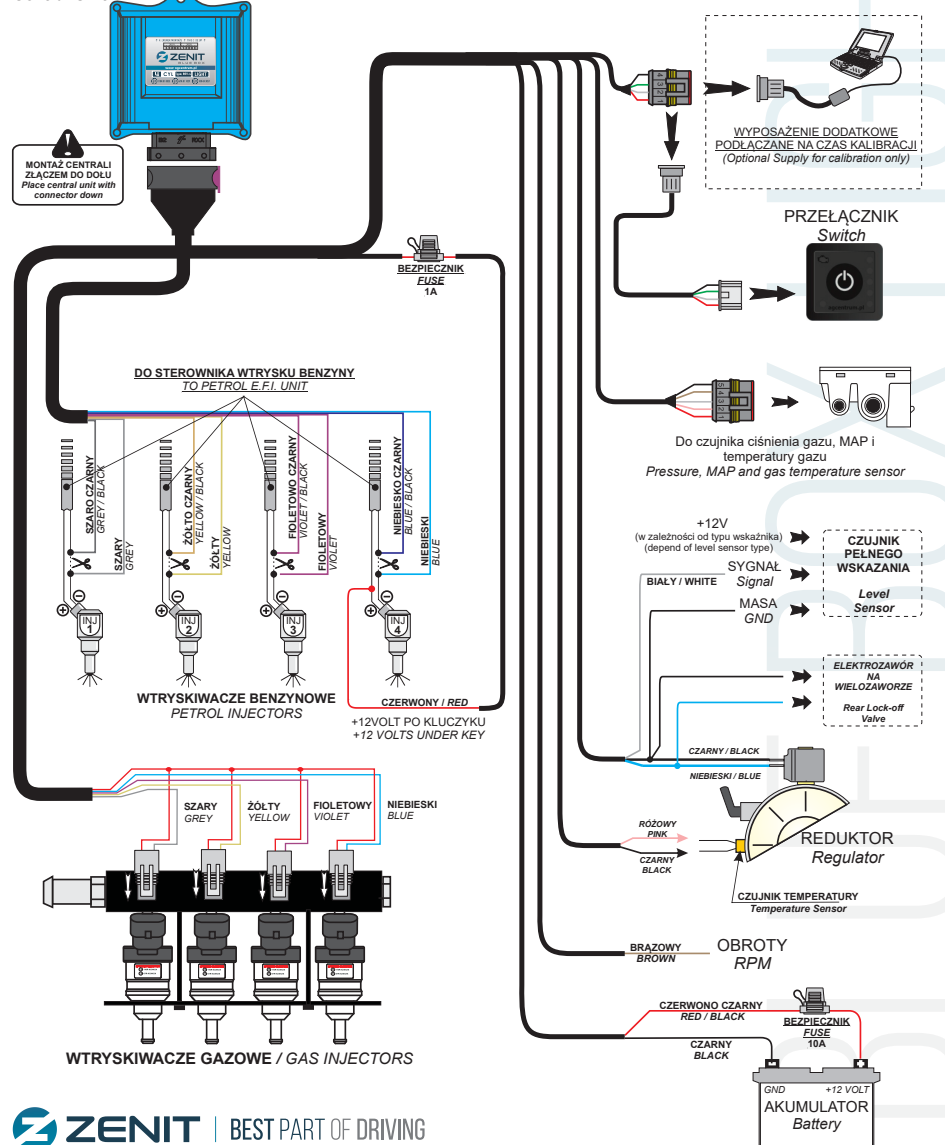
24-PINOWE ZŁĄCZE ELEKTRYCZNE

Złącze elektryczne w Zenit Blue Box LIGHT różni się od złącza zastosowanego w wersji standard oraz w wersji OBD produktu. W wersji LIGHT zastosowaliśmy homologowane 24-pinowe złącze z zachowaniem niezbędnych funkcji sterownika. Zgodnie z ideą downsizingu - na płycie PCB o niewielkiej powierzchni - zaprojektowaliśmy ECU o parametrach niezbędnych w pracy instalacji autogaz.



4 cyl. Schemat Elektryczny Electric Wiring

CENTRALA STERUJĄCA
Central Unit



STABILNA INSTALACJA

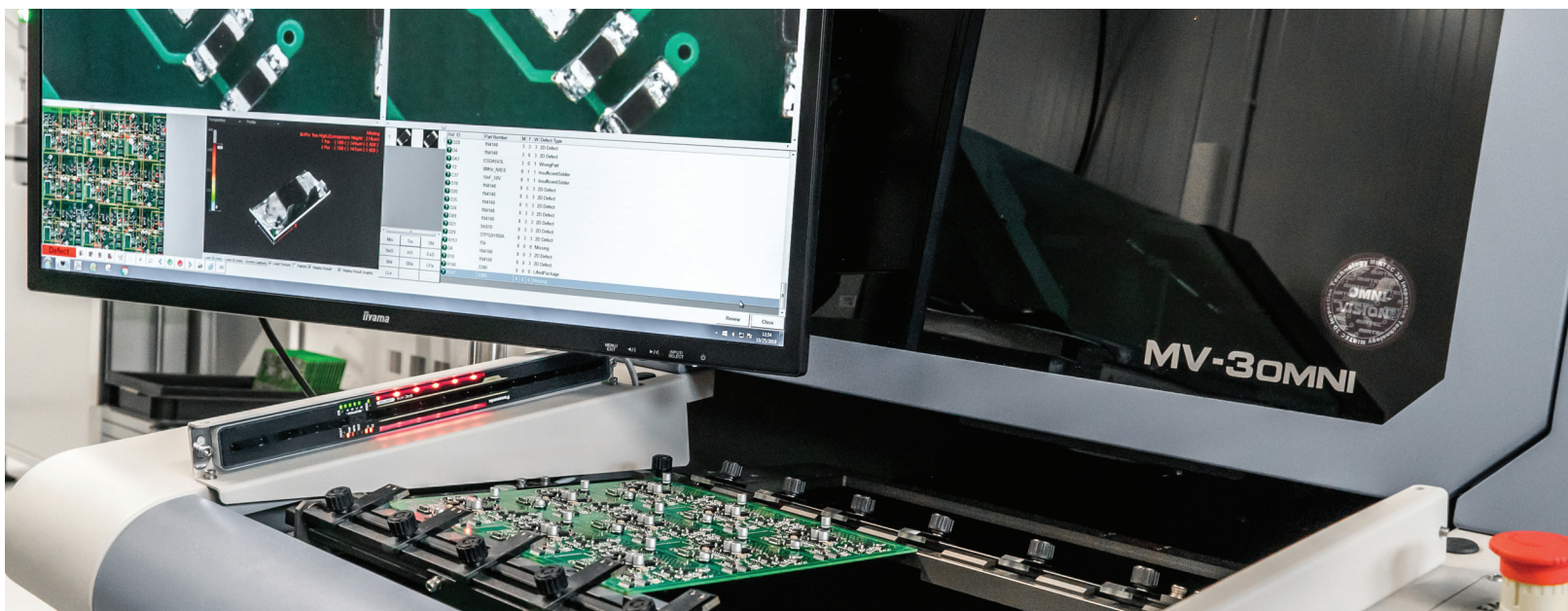


GWARANCJA 3 LATA

Linia BASIC to rozwiązanie dla kierowców oczekujących stabilnej pracy instalacji przy zachowaniu korzystnej ceny. Idealnie sprawdzi się zarówno w samochodach z silnikami o klasycznej, prostej konstrukcji, ale także w autach hybrydowych.

W Centrum Badawczo-Rozwojowym AG Centrum, sterownik w wersji LIGHT przeszedł wewnętrzne testy odpornościowe: ciśnieniowe, temperaturowe oraz kompatybilności elektromagnetycznej. Następnie centrala w wersji LIGHT poddana została procedurze testów zewnętrznych jednostek badawczych i uzyskała homologację. Spełnia wszelkie kryteria jakości oraz wymogi formalne do montażu jako główny element samochodowej instalacji gazowej LPG&CNG.

STABILNA
INSTALACJA



CO ZYSKUJESZ WYBIERAJĄC ZENIT BLUE BOX W WERSJI LIGHT?



- czujnik ciśnienia i temperatury gazu (T-MAP) zintegrowany w przepływie
- stałe przełączenie wybranych cylindrów na benzynę
- kompensacje na napięcie zasilania
- odczyt obrotów czujnika wałka rozrządu
- szybki start na gazie
- obsługa pełnego otwarcia wtryskiwaczy benzynowych
- regulacja mieszanki gazu podczas pełnego otwarcia wtryskiwaczy
- płynne dotryski benzyny podczas pracy na gazie
- opcja „Zimny VAG”
- zamrożona ramka
- test buzzera
- funkcja „kredyt”
- automatyczna aktualizacja oprogramowania
- przypomnienie o przeglądzie instalacji
- obsługa zapętleń wtryskiwaczy benzynowych



informacje o pojeździe i instalacji gazowej – w oknie konfiguracji znajdziesz miejsce, aby wpisać niezbędne informacje na temat modelu auta, pojemności silnika, zastosowanych komponentów instalacji, np. rozmiaru dysz. Kiedy auto przyjeżdża na serwis, zamiast pytać właściciela lub szukać w dowodzie rejestracyjnym pojazdu parametrów auta, wszystkie niezbędne dane masz na jedno kliknięcie!



rozwiązanie na potrzeby aut hybrydowych - stale otwarte elektrozawory, mimo zatrzymania silnika!

BLUE BOX

LIGHT + HYBRYDA!

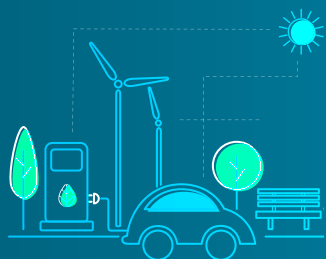


Rynek aut hybrydowych rośnie w siłę. Ich właściciele coraz częściej decydują się na montaż instalacji gazowej. Zenit Blue Box LIGHT, w odróżnieniu od konkurencyjnych produktów, gwarantuje cichą i przyjemną jazdę również w aucie hybrydowym. Jest to możliwe dzięki dedykowanej funkcjonalności - stałemu otwarciu elektrozaworów. Dzięki niej eliminowany jest charakterystyczny dźwięk otwarcia i zamknięcia elektrozaworów podczas zmiany trybu pracy z silnika elektrycznego na benzynowy z instalacją gazową. Podróż z Zenitem staje się jeszcze bardziej komfortowa.

Pełna funkcjonalność opisana w materiale Zenit „Porównanie sterowników” – dostępne na stronie www.agcentrum.pl



ZENIT BLUE BOX JEST ECO!



Użytkowanie instalacji autogaz ma pozytywny wpływ na środowisko – znacząco ogranicza poziom emisji spalin. Jednym z globalnych problemów na świecie jest zanieczyszczenie środowiska oraz smog. Widzimy i odczuwamy to na własnej skórze. W dużej mierze zanieczyszczenia pochodzą z sektora transportu. Skutecznym sposobem poprawy jakości powietrza, ograniczenia smogu oraz zmniejszenia ilości zanieczyszczeń jest konwersja samochodu na zasilania LPG. Wybierając instalację gazową przyczyniasz się do ochrony naszego wspólnego dobra, jakim jest środowisko naturalne i planeta Ziemia.



ECO FRIENDLY Z ZENIT BLUE BOX LIGHT!



**MNIEJ!
TLENKU WĘGLA**



**MNIEJ!
DWUTLENKU WĘGLA**



**MNIEJ!
WĘGLOWODORÓW
I TLENKÓW AZOTU**

Co więcej – wybierając konkretną instalację gazową - Zenit Blue Box LIGHT – podwójnie przyczyniasz się do ochrony środowiska. Dlaczego? Ponieważ instalacja pakowana jest w kartony z ECO tektury! Każde opakowanie nadaje się do recyklingu - ze względu na rodzaj zastosowanego szarego papieru oraz rodzaj nadruku.



ZENIT
BLUE
BOX
**JEST
ECO!**



CZAS
NA
LIGHT!

Instalacja linii Basic - **Zenit Blue Box LIGHT** - powstała dzięki doświadczeniu i wiedzy producenta samochodowych instalacji autogaz LPG&CNG – **AG Centrum**. Każdego dnia w naszym Centrum Badawczo-Rozwojowym instalacje Zenit rozwijane są przez zespół doświadczonych techników.

Dzięki temu spełniamy oczekiwania klientów z całego świata, a setki tysięcy aut w ponad 50 krajach wyposażonych jest w instalacje marki Zenit.

 **ZENIT** | BEST PART OF DRIVING
AUTOGAS SYSTEMS

ZENIT BLUE BOX LIGHT

/ZenitAutogas



| www.zenitautogas.pl | www.agcentrum.pl |